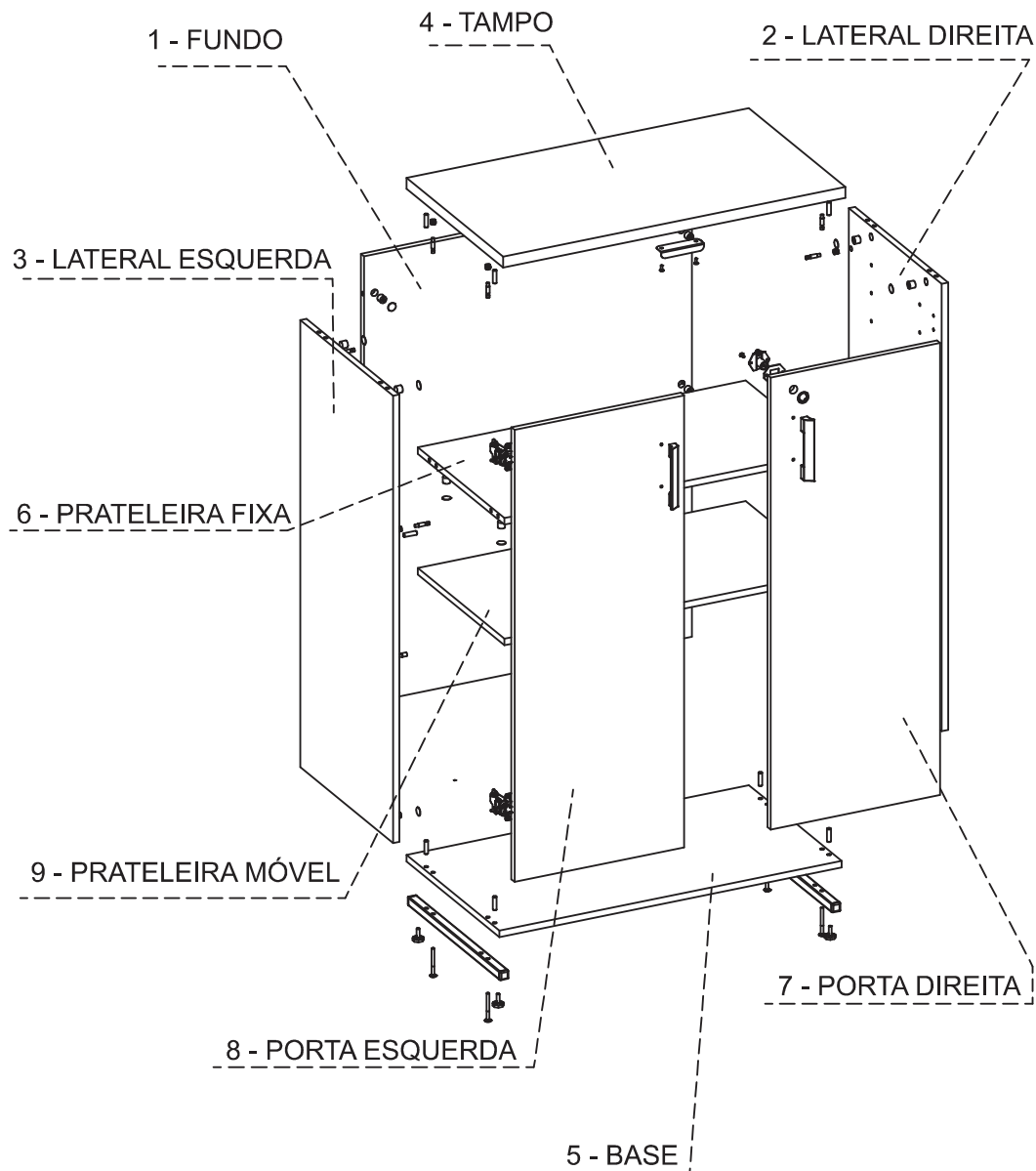


SEQUÊNCIA DE MONTAGEM DAS PEÇAS

MOUNTING SEQUENCE
SECUENCIA DE MONTAJE



MANUAL DE MONTAGEM

ASSEMBLY INSTRUCTION
INSTRUCCIONES DE MONTAJE

LINHA: PRIMA

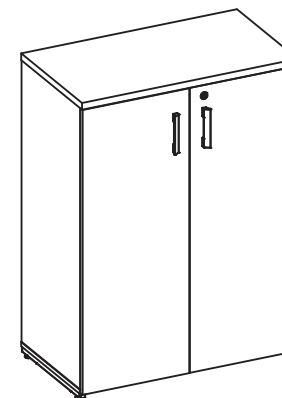
PRODUTO: ARMÁRIO MÉDIO








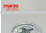
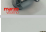







PRODUCT
PRODUCTOS

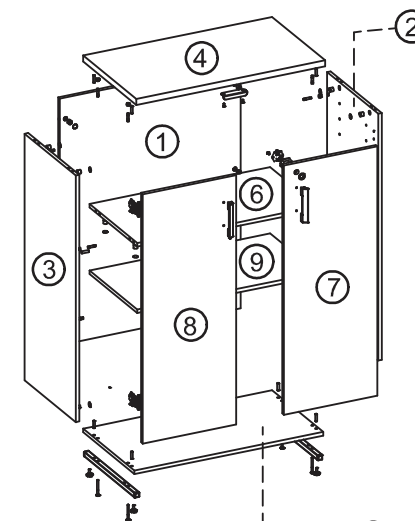
CÓDIGOS

CODES
CÓDIGOS

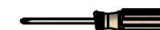
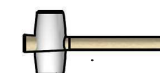
- ▶ 410005012
- ▶ 410005013



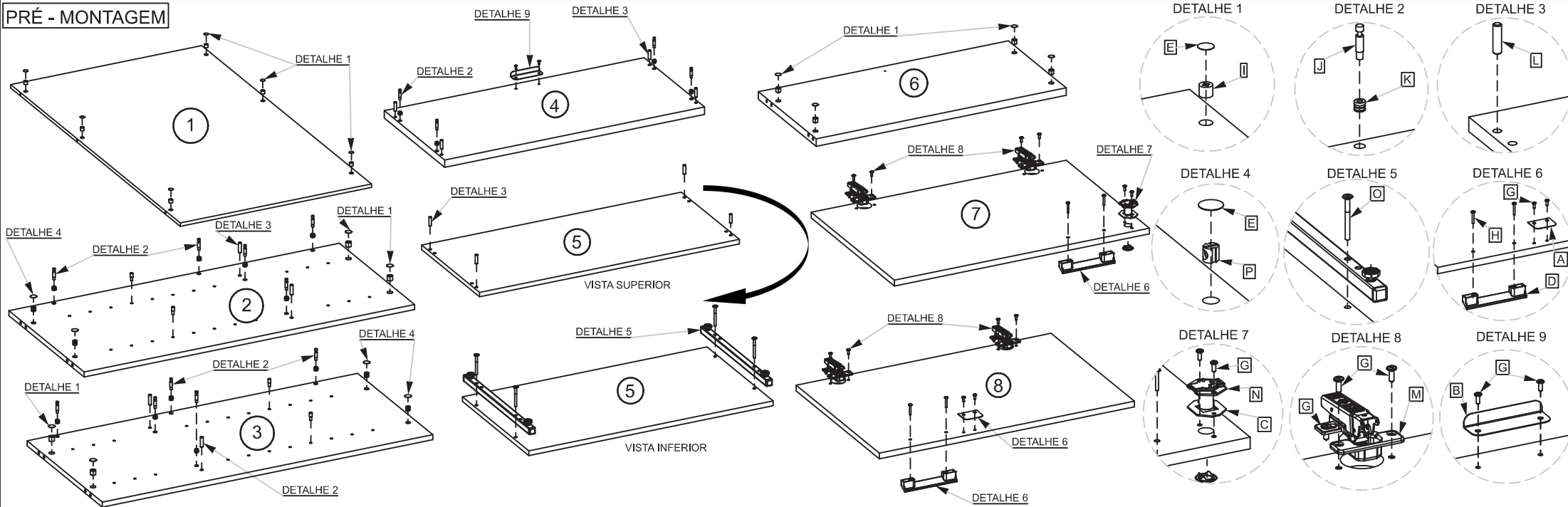
P	4	10150038	
O	4	10110147	
N	1	11030015	
M	4	11010010	
L	12	10140002	
K	14	10130014	
J	14	10120003	
I	14	10120001	
H	4	10030246	
G	24	10010546	
F	4	06800101	
E	18	06602015	
D	2	06103012	
C	1	045200048	
B	1	045200046	
A	2	045200015	
Item	Qtd	Cod.	Imagem



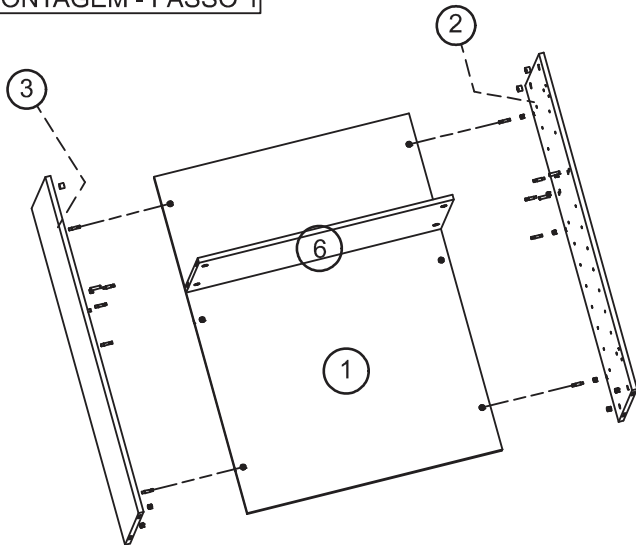
- 9- PRATELEIRA MÓVEL
- 8- PORTA ESQUERDA
- 7- PORTA DIREITA
- 6- PRATELEIRA FIXA
- 5- BASE
- 4- TAMPO
- 3- LATERAL ESQUERDA
- 2- LATERAL DIREITA
- 1- FUNDO



PRÉ - MONTAGEM

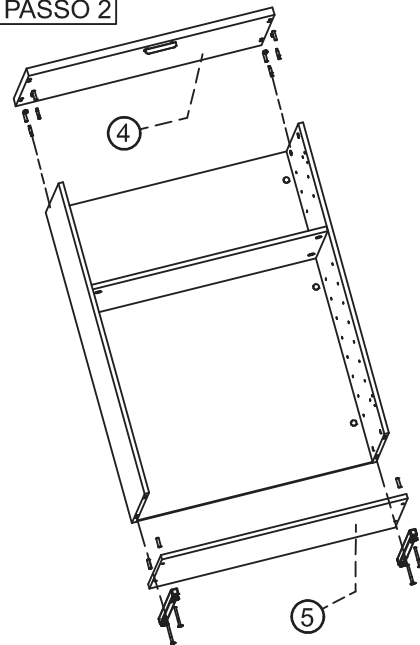


MONTAGEM - PASSO 1



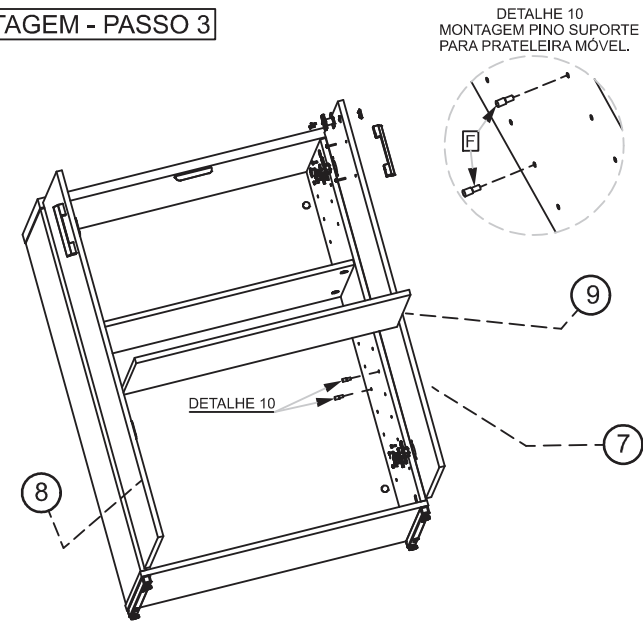
INICIE FIXANDO FUNDO (1), LATERAL DIREITA (2), LATERAL ESQUERDA (3) E PRATELEIRA FIXA (6).

MONTAGEM - PASSO 2



NA SEQUENCIA FIXAR TAMPO (4), BASE E RODAPÉ (5)

MONTAGEM - PASSO 3



PARA FINALIZAR FIXE AS PORTAS (7,8) E APÓS MONTAGEM COMPLETA DO ARMÁRIO INSERIR A PRATELEIRA MÓVEL (9).